



DULEVO
FAYAT GROUP



5000
VELOCE
Balayeuse de voirie

L'efficacité partout

La seule balayeuse à filtre à aspiration mécanique au monde capable de combiner vitesse, maniabilité, économie et fiabilité avec une qualité de balayage supérieure.



Aucune limite de balayage

Tous les déchets et matériaux légers, lourds ou volumineux sont remassés.

12 mois sur 12

Le balayage sans eau permet de travailler l'hiver et par température négative.

Haute efficacité de filtrage

Les filtres à poussières spéciaux sont efficaces dans les conditions.

Vitesse

peut atteindre des vitesses allant jusqu'à 70 km/h et est largement utilisé par les municipalités et les communes qui doivent couvrir de grandes distances et où la vitesse de transfert est donc cruciale.



Faible impact environnemental

La haute technologie de Dulevo 5000 veloce permet une machine respectueuse de l'environnement.

Consommation d'eau réduite

Le système mécanique aspirant Dulevo permet à la machine de travailler en réduisant de manière drastique la consommation d'eau.



Emissions contenues des poussières

Système de filtrage certifié EN15429. Un filtre Gore peut aussi être installé pour augmenter la performance.



Emissions moteur maîtrisées

Le moteur est conformes aux plus récentes normes européennes en matière d'émissions.



Conçue pour le confort de l'utilisateur

Une balayeuse confortable et ergonomique, agréable à utiliser même après plusieurs heures de travail.



Système de pressurisation

Le système de pressurisation, par le biais d'une alimentation en air filtré, maintient un environnement de travail propre et confortable à l'intérieur de la cabine.

Niveau de bruit extrêmement faible

La petite taille de la puissante turbine d'admission, ainsi que son positionnement et un blindage approprié, réduisent le niveau de bruit du véhicule à des niveaux extrêmement bas.



Commandes intuitives

avec de grandes surfaces vitrées et des commandes simples et intuitives.



Efficienza e bassi consumi

Garantisce i massimi livelli di performance in ogni contesto, con minor consumo di acqua e carburante.

Réduction de travail

L'utilisation limitée de l'eau, ou l'absence d'utilisation, permet de réduire considérablement, voire d'éliminer, le temps de ravitaillement en H2O nécessaire dans les systèmes conventionnels de réduction des PM 10 & 2,5 et des poussières (double coût).

Économies en consommation d'eau et la consommation de carburant

L'utilisation de l'eau est limitée au dépoussiérage des brosses extérieures, avec la possibilité de travailler sans eau.

Rapport inégalé entre la consommation de carburant et la surface balayée.

Haute performance de balayer pour haute productivité

Une vitesse de balayage deux fois supérieure à celle des technologies conventionnelles. une large piste de balayage.



DETTAGLI TECNICI



Conteneur

- Le conteneur à déchets, étanche, est fabriqué en acier INOX AISI 304.
- La machine est équipée d'une trappe d'inspection et d'une ouverture hydraulique de la trappe.
- Disponible en tant qu'accessoire, une télécommande sans fil pour effectuer les opérations à l'extérieur de la cabine.

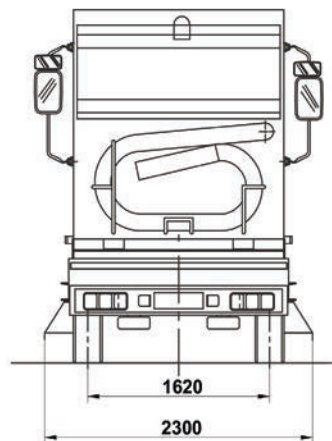
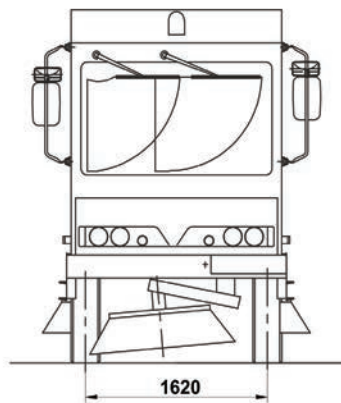
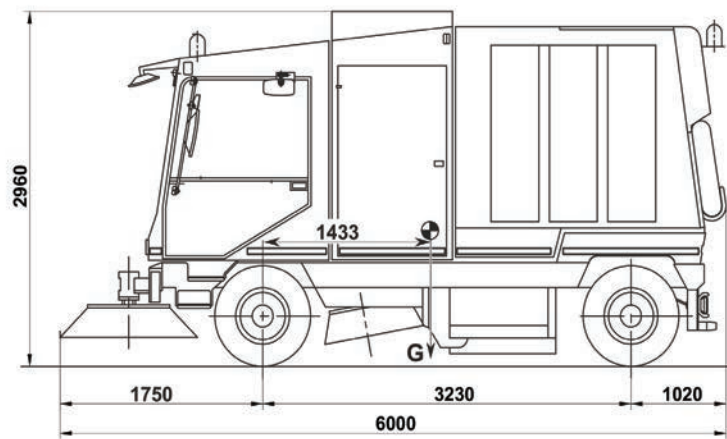
Convoyeur

- Partie externe du groupe convoyeur en acier haute résistance (système breveté par Dulevo).
- Convoyeur doté d'un système permettant le lavage avec un fort débit d'eau, par branchement à bouche de lavage. Un nettoyage parfait des courroies et des ailettes est ainsi garanti, retirant les restes de matériau accumulé pendant le balayage.



Système d'eau

- Alimenté par un réservoir en acier inoxydable hors du récipient, avec manchon de chargement.
- Niveau d'eau visible de l'extérieur par l'indicateur à côté du réservoir.
- Buses réglables horizontalement et verticalement. Les buses sont dotées de filtre pour éviter les blocages dus aux impuretés présentes dans l'eau.



Données techniques

5000 Veloce

| | | |
|--|-------------------|------------------------|
| Largeur de balayage | | |
| - Avec brosse centrale | mm | 1300 |
| - Avec brosse centrale et brosses latérales | mm | 2600 |
| - Avec brosses centrale, lat. et brosse frontale | mm | 3500 |
| Capacité de la benne à déchets | m ³ | 5.3 |
| Hauteur de décharge (OPT) | mm | 1150 (2400) |
| Sièges en cabine | n° | 2 |
| Performances de nettoyage | m ² /h | 105.000 |
| Vitesse maximale | Km/h | 70 |
| Diamètre de braquage (trottoir- trottoir) | mm | 13400 |
| Filtration PM10 | | PM 2,5/PM10**** |
| Marque du moteur | | FPT industrial (Iveco) |
| Émissions du moteur | | EURO 6 STEP D |
| Alimentation | | Diesel |



Los datos de este catálogo no son vinculantes para la empresa y pueden modificarse en cualquier momento sin previo aviso.



DULEVO

FAYAT GROUP



Dulevo International S.p.A.
Via Giovannino Guareschi, 1
43012 Fontanellato (PR) Italia
Tel: +39-0521-827711
Fax: +39-0521-827795
www.dulevo.com